



CALDAIA CONVENZIONALE

ALIXIA S

L'essenza del riscaldamento.

Alixia S con display LCD multifunzione, racchiude nella sua semplicità tutte le caratteristiche tecniche necessarie per un funzionamento ottimale garantendo prestazioni affidabili, pratiche e sicure.



NOVITÀ

> COMFORT SANITARIO

- Scambiatore sanitario in acciaio inox.
- 11,3 l/min di portata sanitaria secondo norma EN625.
- Circuito sanitario gestito da due sonde e un flussimetro sanitario per una migliore stabilità della temperatura in base al tipo di prelievo.

> COMFORT NEL RISCALDAMENTO

- 3 stelle di rendimento di combustione secondo la norma EN92/42.
- Potenza di riscaldamento di 24 kW.

> COMFORT D'USO E INSTALLAZIONE



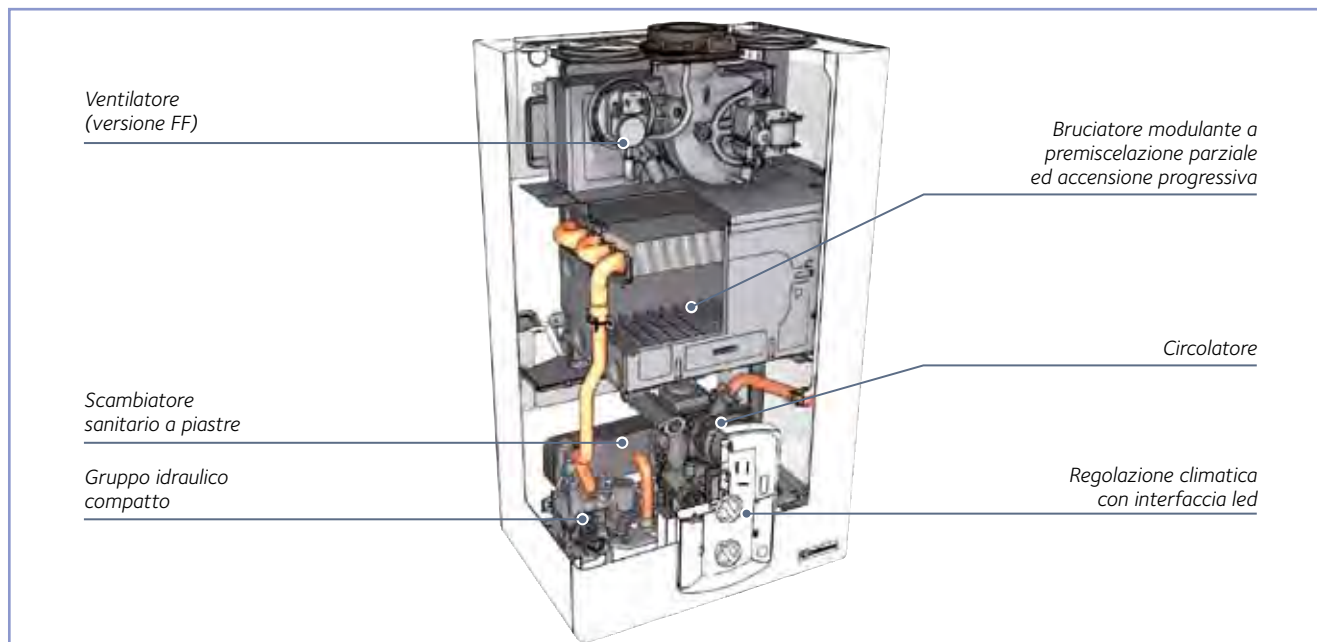
**FACILE
INSTALLAZIONE**

- Display LCD con visualizzazione: storico, autodiagnosi, temperatura di funzionamento
- Funzione antigelo
- Compatta e perfettamente adattabile a qualunque tipologia di abitazione.
- Installazione rapida: predisposizione per l'utilizzo della barretta idraulica (opzionale).
- Manutenzione semplificata: accesso frontale a tutti i componenti.
- Predisposta per l'integrazione con sistemi solari termici (sonda solare di serie).
- Predisposta per regolazione ambientale on/off con e senza fili.

CARATTERISTICHE TECNICHE

		24 FF	24 CF
Potenza utile riscaldamento (sanitario) max	kW	24,2 (24,2)	23,7 (23,7)
N° certificato CE		1312BR4793	1312BR4794
Tipo di installazione		II2H3+	
RISCALDAMENTO			
Portata termica nominale in riscaldamento max/min (Hi) Q _n	kW	25,8/11	25,8/11,2
Potenza termica utile 60/80 max/min	kW	24,2/9,8	23,7/10,1
Stelle di rendimento		***	**
Rendimento alla portata termica nominale 60/80 Hi	%	93,8	91,9
Rendimento al 30% della portata termica nominale ritorno 47 Hi	%	93,6	91,2
Rendimento al minimo Hi	%	89,2	90,2
Rendimento di combustione ai fumi	%	95,0	93,0
Massime perdite di calore al mantello	%	0,4	1,1
Perdite al camino bruciatore on	%	5,5	7,0
Perdite al camino bruciatore off	%		0,4
Pressione massima circuito riscaldamento	bar		3
Capacità del vaso espansione	l		8
Massimo contenuto d'acqua nell'impianto	l		175
Temperatura di riscaldamento min/max alta temp	°C		85/35
ACQUA CALDA SANITARIA			
Portata termica nominale max/min (sanitario) PCI	kW	25,8/11	25,8/11,2
Potenza termica max/min sanitario	kW	24,2/9,8	23,7/10,1
Stelle di prestazione comfort sanitario EN13203		**	**
Port. specif. in sanit. (10 min. con ΔT= 30°C)	l/min		11,6
Quantità acqua calda (ΔT= 25°C)	l/min		13,9
Quantità acqua calda (ΔT= 35°C)	l/min		9,9
Prelievo minimo	l/min	1,7	1,6
Pressione acqua max/min	bar	7/0,5	7/0,2
Temperatura sanitario max/min	°C		60/36
EMISSIONI			
Prevalenza residua	Pa	100	-
Tiraggio minimo	Pa	-	3,0
Classe NO _x (NO _x ponderato mg/kWh) G20		3 (118,19)	3 (141,12)
Temperatura fumi G20 a 60/80	°C	97,8	117,5
Contenuto CO G20	ppm	40,1	53,0
Contenuto CO ₂ G20	%	6,5	5,8
Contenuto O ₂ G20	%	8,7	10,1
Portata massima fumi G20 max/min	kg/h	56,3/56,8	63,7/57,1
Eccesso aria	%	72	95
CARATTERISTICHE DI FUNZIONAMENTO			
Pressione di alimentazione gas metano	mbar		20
Pressione di alimentazione gpl G30-G31 min/max	mbar		28/30-37
Temperatura ambiente minima di utilizzo	°C		5
DATI ELETTRICI			
Tensione / frequenza di alimentazione	V/Hz		230/50
Potenza elettrica assorbita totale	W	106	76
Grado di protezione impianto elettrico		X5D	X4D
PESO E DIMENSIONI			
Altezza x Larghezza x Profondità	mm	745x400x319	
Peso	kg	31,0	30,0

VISTA IN SEZIONE



MODELLI DISPONIBILI

MODELLO	Potenza	Gas	Codice	Prezzo senza IVA €
Alixia S 24 FF NG	24 kW	MET	3310272	1.084,00
Alixia S 24 CF NG	24 kW	GPL	3310279	975,00
Alixia S 24 FF LPG	24 kW	MET	3310280	1.084,00
Alixia S 24 FF LPG	24 kW	GPL	3310286	975,00

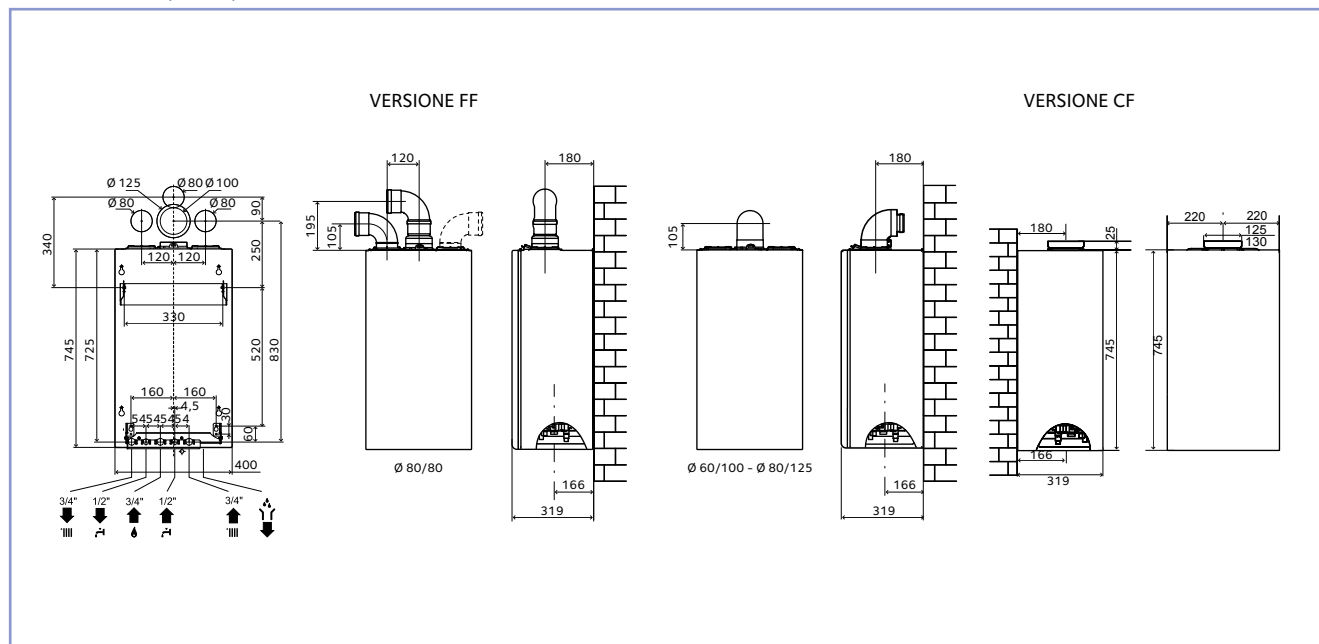
SUPPORTO ALL'INSTALLAZIONE

DESCRIZIONE	Codice	Prezzo senza IVA €
Kit 5 dime in cartonplastica	3318247	27,70
Kit dima metallica ripiegabile	3318248	34,10
Kit 4 rubinetti	3318228	59,00
Kit 2 rubinetti	3318224	39,30
Kit cantiere	3318222	27,20
Kit 2 rubinetti riscaldamento	3318225	32,50
Kit sostituzione universale	3318227	77,60
Kit sostituzione Simat (modelli compatte)	3678443	49,50
Copriraccordi in plastica	3318355	9,40

ACCESSORI DI TERMOREGOLAZIONE

DESCRIZIONE	Codice	Prezzo senza IVA €
Cronotermostato wired	3318601	81,00
Cronotermostato wireless (ricevitore compreso)	3318602	216,00
Termostato ambiente on/off	3318605	36,00

DIMENSIONI (in mm) E DIMA DI INSTALLAZIONE



KIT SCARICO FUMI

DESCRIZIONE	Codice	Prezzo senza IVA €
Part. vert. 60/100 raccoglicond.	3318008	30,30
Kit scarico coass. 60/100 L 1000	3318000	59,60
Part. vert. 60/100-80/125 raccoglicond.	3318040	31,70
Kit scarico coass. 80/125 L1000	3318035	122,50
Adatt. \varnothing 60/10-80 sistemi sdoppiati	3318367	16,60
Kit scarico sdoppiato \varnothing 80+80	3318368	93,00

N.B. Per altre configurazioni di installazione e per tutti gli altri accessori fumisteria far riferimento alla sezione ACCESSORI CALDAIE.

KIT DI TRASFORMAZIONE GAS

DESCRIZIONE	Codice	Prezzo senza IVA €
Kit trasformazione gpl caldaie convenzionali modelli 24-25 kW CF-FF	3318261	18,00
Kit trasformazione aria propanata caldaie convenzionali modelli 24-25 kW CF-FF e 30 kW CF	3318268	18,00

LUNGHEZZA MASSIMA SCARICHI FUMI

POTENZA		60/100 C12/ C13	80/125 C32/ C33	80/80 C52/ C53
24 kW FF	m	4	11	44

ACCESSORI DI INTEGRAZIONE CON SOLARE TERMICO

DESCRIZIONE	Codice	Prezzo senza IVA €
Sonda solare	3318317	30,60
Valvola miscelatrice termostatica	3318379	98,40

PRESSIONE DISPONIBILE

